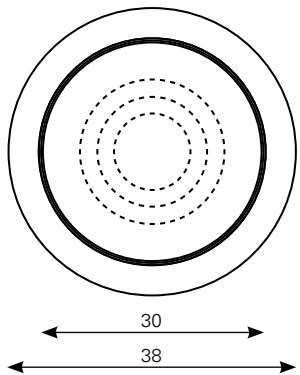


Ansicht Front view



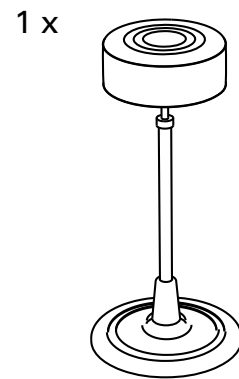
Draufsicht Top view

ClassiCon

Classic Contemporary Design

www.classicon.com

Authorised by The World Licence Holder
Aram Designs Ltd, London



Inhalt Content

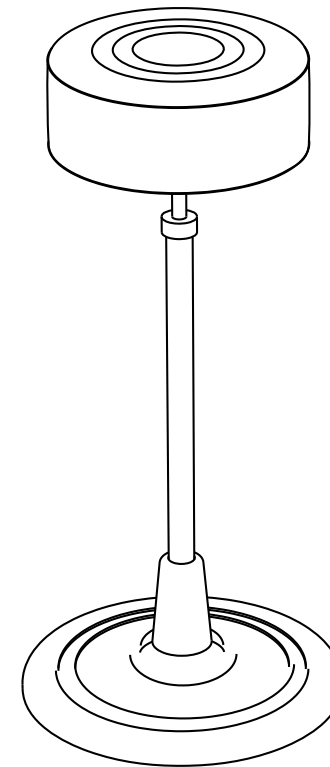
BAR STOOL NO.1 1927 Eileen Gray

ClassiCon

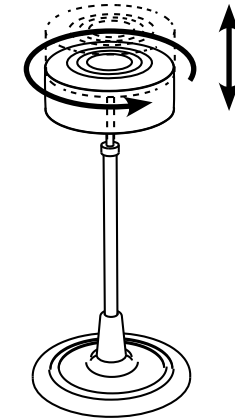
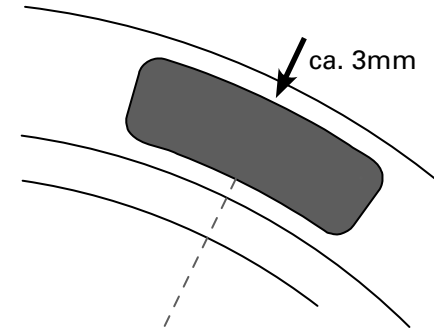
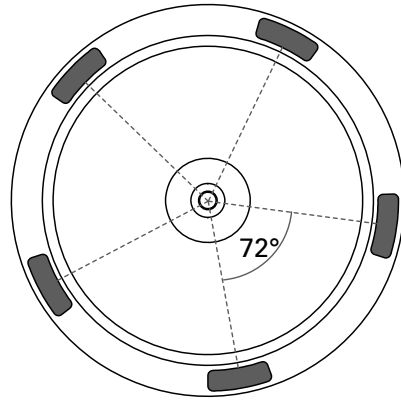
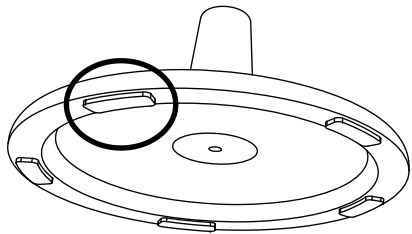
Classic Contemporary Design

Gebrauchsanleitung Instructions

Authorised by The World Licence Holder
Aram Designs Ltd, London



BAR STOOL NO.1 1927 Eileen Gray



■ Höhenverstellbarer Barhocker. Gestell und Spindel aus verchromtem Stahl, Fuß aus weiß oder schwarz lackiertem Aluminiumguss. Polsterung: Polyurethan mit Polyesterwatte. Bezug aus Leder.

■ Adjustable bar stool. Frame and column of chromium-plated steel, foot in cast aluminium, lacquer finish in black or white. Upholstery: polyurethane with quilting cotton, cover in leather.

■ Tabouret de bar de hauteur réglable. Support et axe en acier chromé, pied en fonte d'aluminium laqué noir ou blanc. Rembourrage: polyuréthane et ouate de polyester. Revêtement en cuir.

■ Taburete de bar regulable. Estructura y pivote de acero cromado, pie de baño de aluminio lacado en blanco o negro. Acolchado: poliuretano con espuma. Tapicería de cuero.

Bei diesem Produkt handelt es sich um einen Design Klassiker von Eileen Gray aus dem Jahre 1927.

This product is one of Eileen Gray's Design Classics from 1927.

Ce produit est un objet de design classique créé par Eileen Gray en 1927.

Se trata de un clásico del diseño de Eileen Gray del año 1927.

ClassiCon produziert und vertreibt die Eileen Gray Kollektion als weltweiter Lizenznehmer von Aram Designs Ltd, London. In den 1970er Jahren begann Eileen Gray mit Zeev Aram zusammenzuarbeiten, um ihre Möbel und Leuchten zur Serienreife zu bringen. 1975 übertrug sie die weltweiten Rechte zur Produktion und Distribution ihrer Entwürfe an Aram Designs Ltd.

ClassiCon produces and distributes Eileen Gray designs under license from the worldwide license holder Aram Designs Limited, London. In the 1970s Eileen Gray worked with Zeev Aram on the introduction of her designs onto the world market. In 1973 Eileen Gray granted the worldwide rights to manufacture and distribute her designs to Aram Designs Ltd.

ClassiCon produit et commercialise la collection Eileen Gray en tant que preneur de licence mondial d'Aram Designs Ltd, London. Eileen Gray a commencé à travailler avec Zeev Aram dans les années 1970 pour réaliser le passage en série de ses meubles et de ses lampes. En 1975, elle a accordé à Aram Designs Ltd les droits de production et de distribution de ses créations à l'échelle mondiale.

ClassiCon produce y comercializa la colección de Eileen Gray como licenciario internacional de Aram Designs Ltd, Londres. En los años 70 del siglo pasado, Eileen Gray comenzó a trabajar con Zeev Aram con objeto de que sus muebles y lámparas pudieran producirse en serie. En 1975 le cedió a Aram Designs Ltd. los derechos mundiales para la producción y distribución de sus diseños.

BENUTZUNG

Dem Produkt sind Filzfüßchen beigelegt, die Sie bei Bedarf an der Unterseite anbringen können. Bitte beachten Sie hierbei die Grafik und die beigelegte Schablone. Durch Drehen des Sitzpolsters lässt sich der Barstuhl sehr leicht in der Höhe verstellen.

USE

The stool comes with felt pads that can be attached underneath the base if needed. Please see the diagram and use the template included in the package. The height of the stool can be adjusted easily by turning the seat.

UTILISATION

Des pieds en feutre, que vous pourrez apposer sous le pied si nécessaire, sont joints au produit. Dans ce cas, conformez-vous au graphique et au gabarit ci-joint. Le tabouret se règle très facilement en hauteur en tournant l'assise.

USO

El producto se suministra con pies de fieltro, que pueden acoplarse a la parte inferior en caso de necesidad. A la hora de montarlos, siga las instrucciones que se muestran en el gráfico y utilice la plantilla adjunta. Girando el asiento se puede variar fácilmente la altura del taburete de bar.

HINWEIS

Stellen Sie sich in keinen Fall auf diesen Hocker. Dieses Produkt ist nicht für den Außenbereich geeignet.

NOTE

Never stand on the product! This product is not suitable for outdoor use.

AVIS

Ne jamais se monter sur le produit! Le produit n'est pas prévu pour l'extérieur.

AVISO

¡No subirse o sentarse sobre la mesa! La mesa no es apta para el en exteriores.

PFLEGE

Mit einem Staubtuch oder einem feuchten Leder abwischen. Keine sand- oder säurehaltigen Putzmittel verwenden.

CARE INSTRUCTIONS

Clean the product with a soft, moist cloth or leather. Never use any cleaning agent containing abrasives or acids.

ENTRETIEN

Essuyer le table uniquement avec un chiffon doux, sec ou humide. Ne pas utiliser de produit nettoyant contenant du sable ou des acides.

CUIDADO

Limpiar con un trapo de polvo o paño de cuero humedo. No utilizar productos de limpieza abrasivos o ácidos.